



LÍNEA DE VIDA - ENGARGOLADA

LÍNEA DE VIDA - ENGARGOLADA

DESCRIPCIÓN

Una línea de vida es un sistema de seguridad que utiliza cables de acero para proteger a los trabajadores al proporcionar un punto de anclaje confiable y permitir un desplazamiento seguro en las alturas.

Nuestro sistema de Línea de Vida consiste en un soporte vertical compuesto por un poste anclado a las crestas de la **lámina engargolada** mediante un sistema de opresores atornillados.

ELEMENTOS

- Poste
- Ojal
- Placa Base
- Opresores
- Soldaduras
- Cable metálico galvanizado
- Guarda cabos galvanizados
- Nudos galvanizados

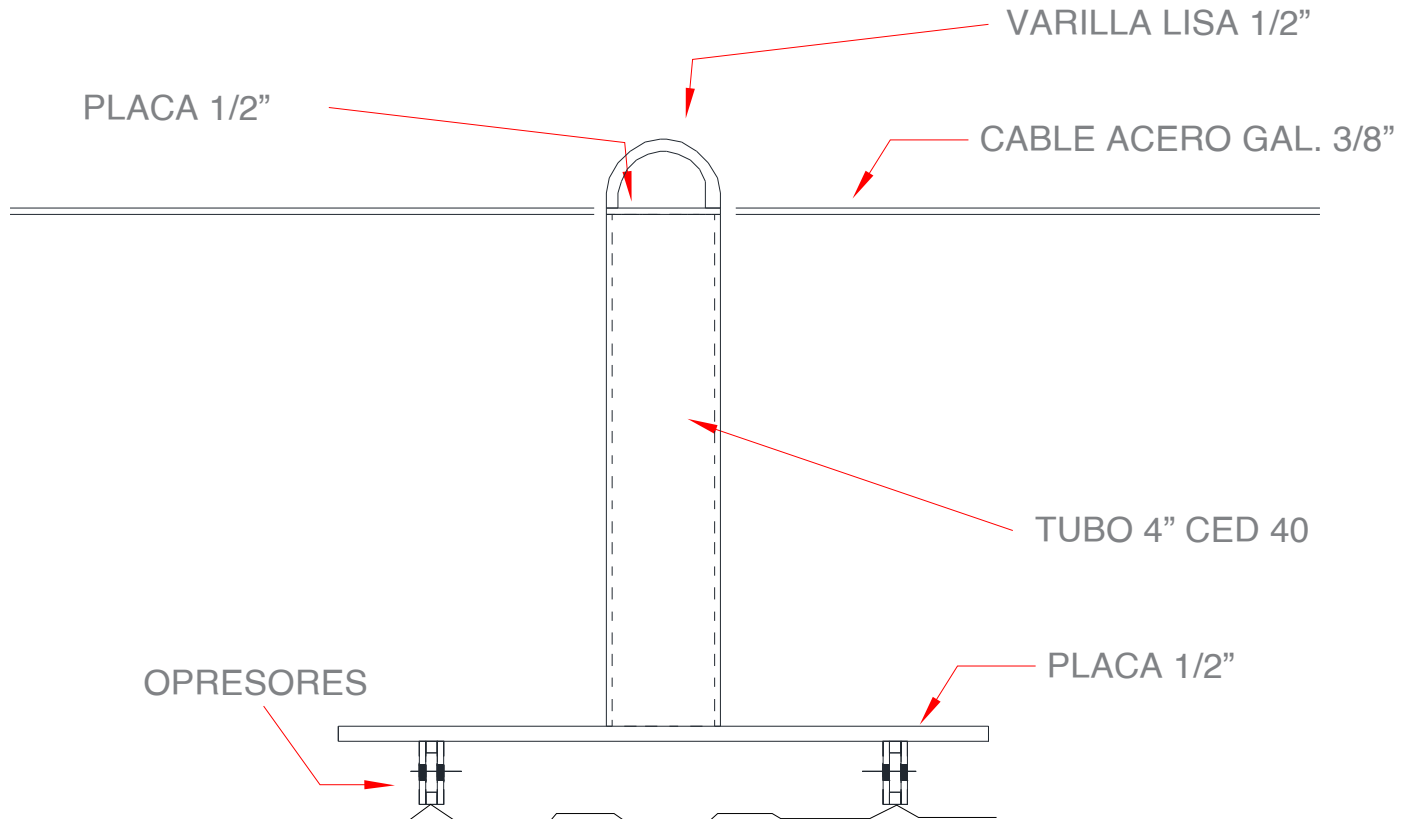
BENEFICIOS

- Rápida instalación
- Uniones soldadas
- Acero galvanizado
- Fácil mantenimiento
- Resistencia y durabilidad
- Instalación sin perforación en cubierta



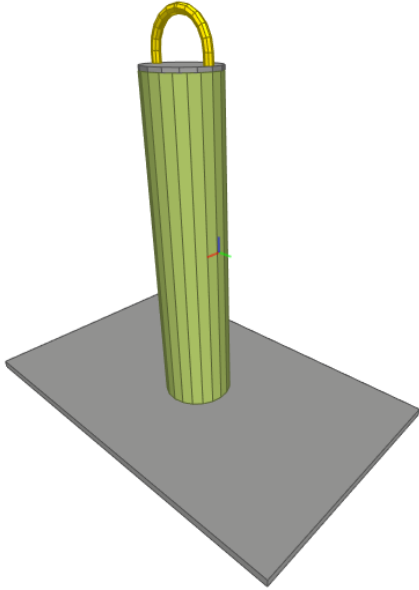
LÍNEA DE VIDA - ENGARGOLADA

VISTA DETALLE

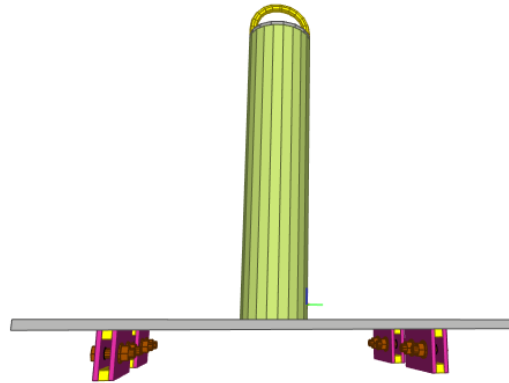


LÍNEA DE VIDA - ENGARGOLADA

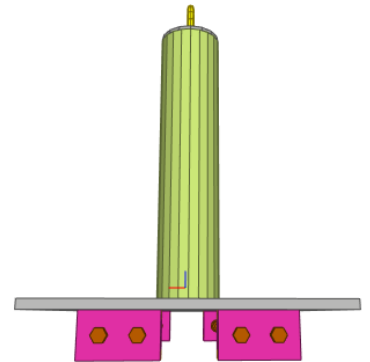
VISTA DETALLE



VISTA DIAGONAL

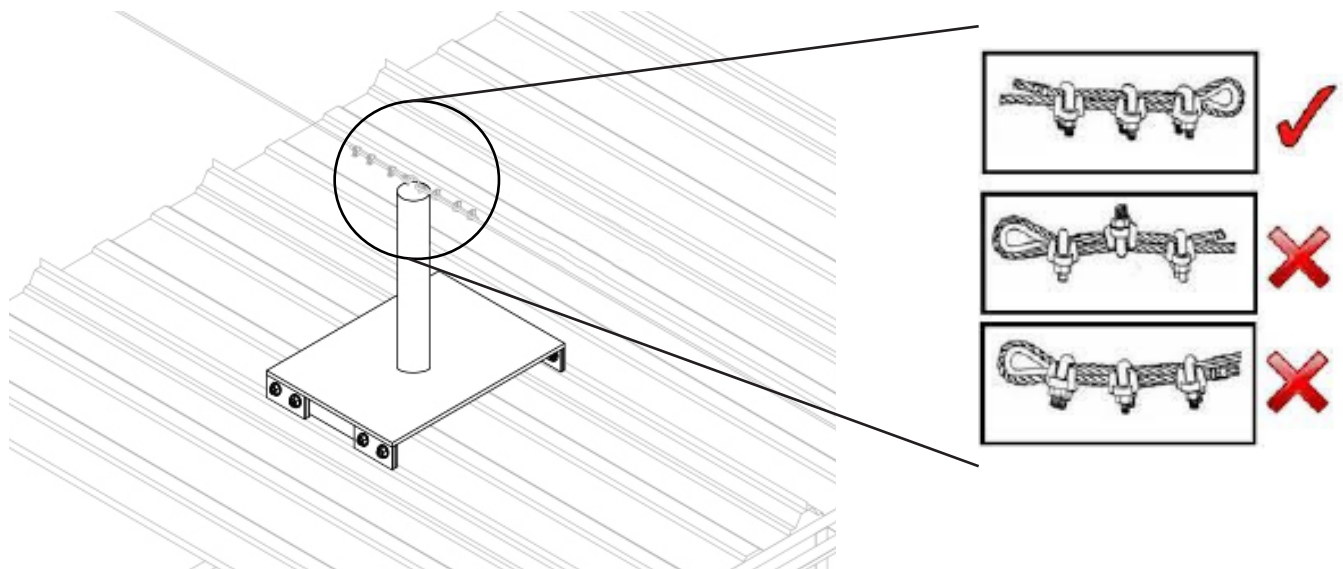


VISTA FRONTAL



VISTA LATERAL

INSTALACIÓN



LÍNEA DE VIDA - ENGARGOLADA

INSTALACIÓN

