

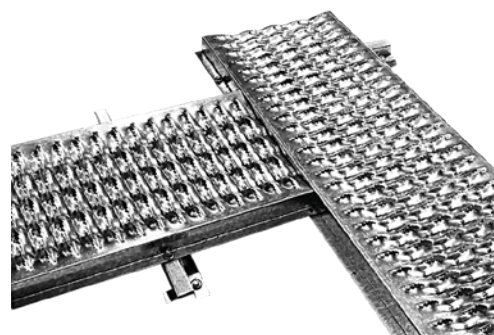


PASO DE GATO

PASO DE GATO

DESCRIPCIÓN DEL SISTEMA

El paso de gato es un sistema de andador metálico que garantiza un tránsito seguro y confiable durante las operaciones sobre cubiertas. Su diseño exclusivo presenta una superficie 100% antiderrapante, lo que asegura seguridad incluso en condiciones resbaladizas. Gracias a sus componentes de sujeción, se acopla perfectamente a cualquier sistema de cubierta.



PASO DE GATO - TRAPEZOIDAL

Para lámina Trapezoidal los componentes de sujeción se acoplan perfectamente al sistema de cubierta mediante el uso de herrajes (caps), que simulan el relieve de las crestas de la cubierta.

Nuestro paso de gato trapezoidal es compatible con las siguientes láminas:

- RN100/35
- Multytecho
- Galvatecho
- R101
- Isocop
- R90
- Multypanel

PASO DE GATO - ENGARGOLABLE

Para lámina engargolable, contamos con opresores que se instalan sobre la crestas de la cubierta sin necesidad de perforarla, manteniendo de esta forma la integridad y hermeticidad en la misma.

Nuestro paso de gato engargolable es compatible con las siguientes láminas:

- K18
- Galvalok
- KR24
- SSR-VP



PASO DE GATO

CARACTERISTICAS Y VENTAJAS

- Anchos de 9", 12", 18", 24", 36" y 48"
- Long. std plataforma 10' (3.05 m)
- Material galvanizado Cal. 14, 16 y 18
- Fácil y rápida instalación
- Libre de mantenimiento
- Óptima transportación
- (Opcional) Barandal de seguridad

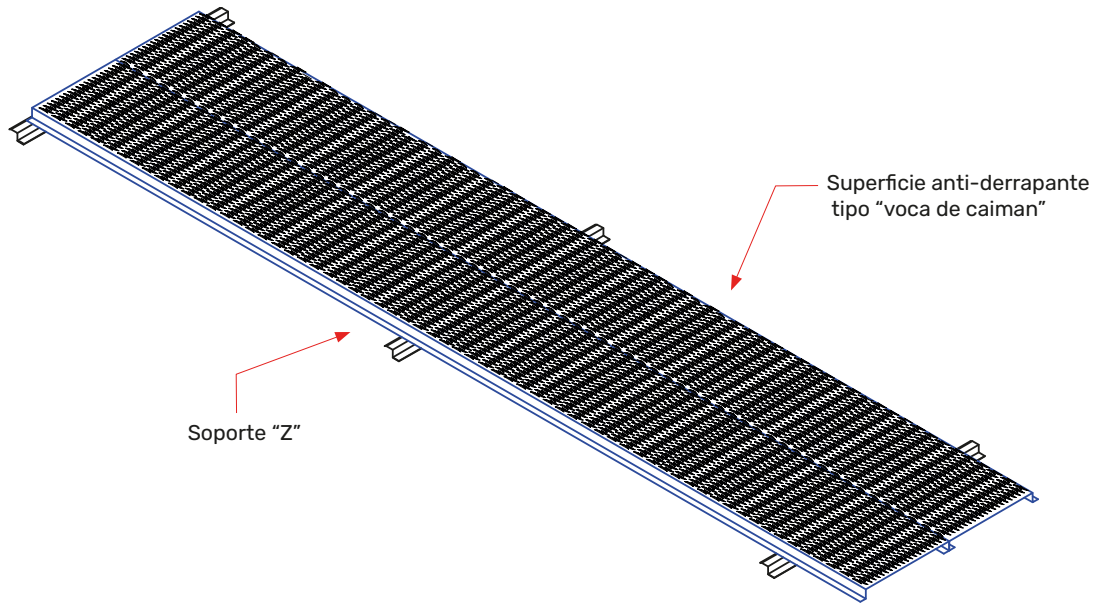
CAPACIDAD DE SOPORTE

CALIBRE	PESO MÁXIMO POR ML
CAL 18	100 A 120 KG POR METRO LINEAL
CAL 16	130 A 150 KG POR METRO LINEAL
CAL 14	160 A 180 KG POR METRO LINEAL

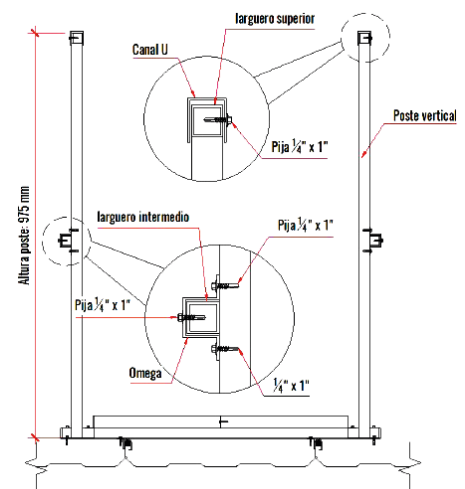
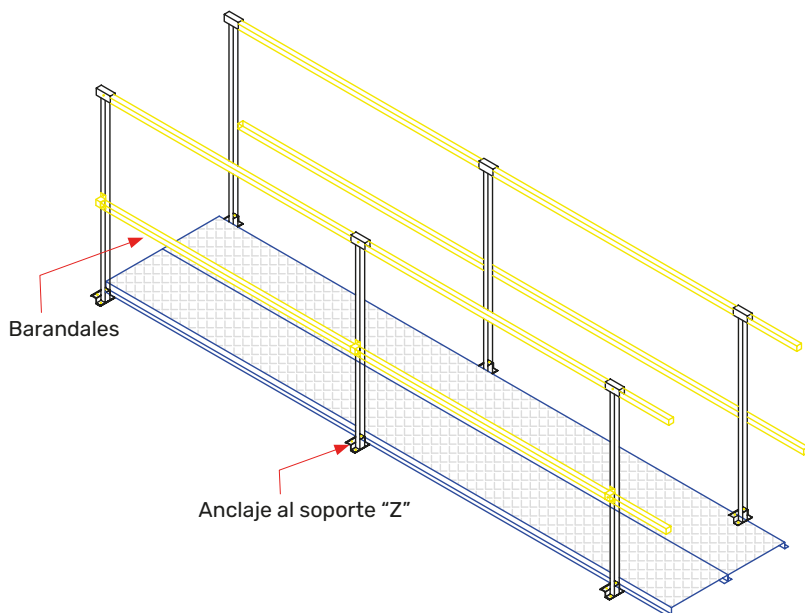


PASO DE GATO

VISTA DETALLE

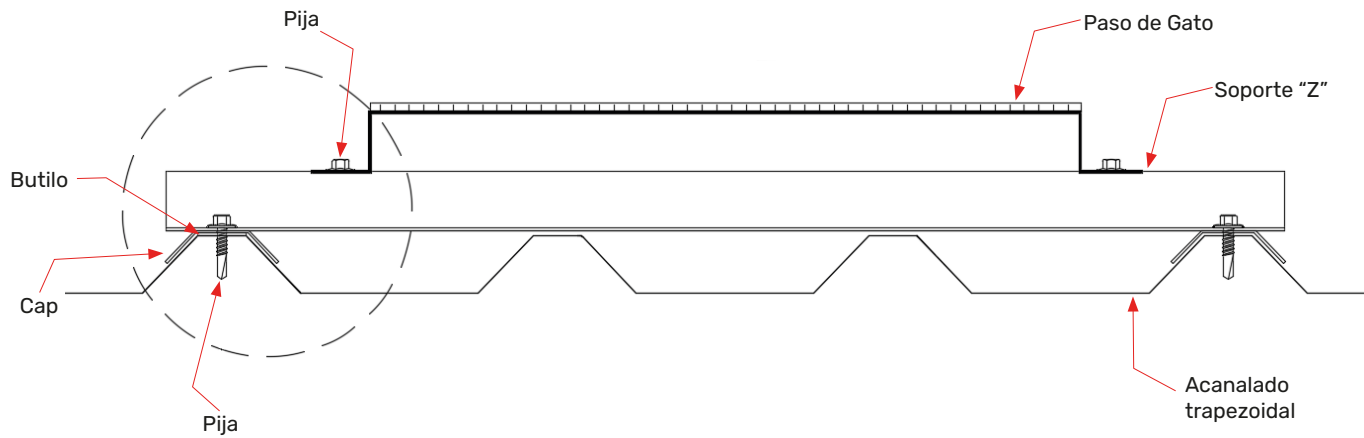


VISTA DETALLE E INSTALACIÓN- BARANDAL

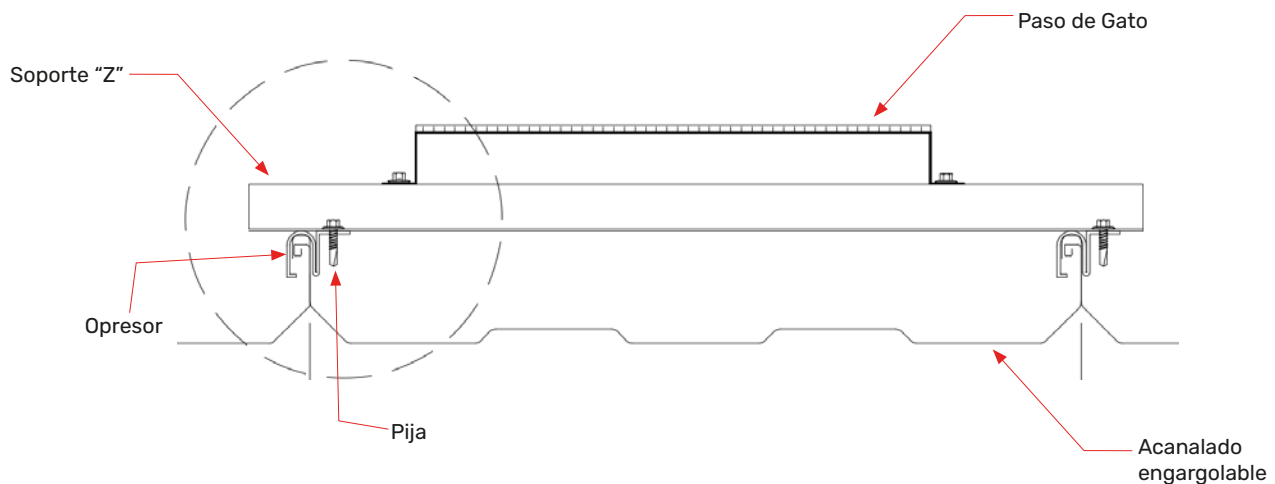


PASO DE GATO

INSTALACIÓN TRAPEZOIDAL



INSTALACIÓN ENGARGOLABLE



PASO DE GATO

APLICACIONES TRAPEZOIDAL



APLICACIONES ENGARGOLABLE

