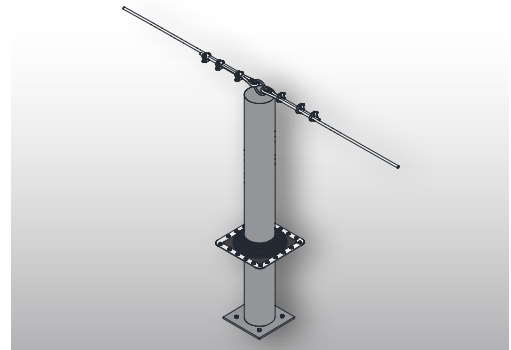


# LÍNEA DE VIDA

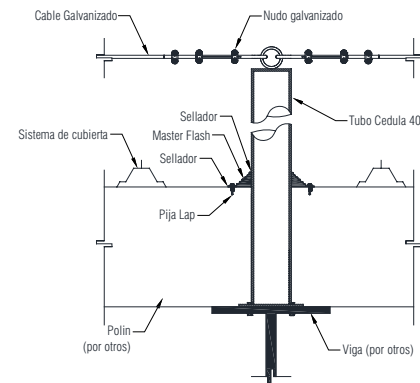
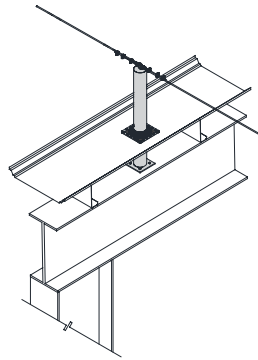
## DESCRIPCIÓN DEL SISTEMA

La Línea de Vida es un sistema de seguridad que permite el movimiento libre horizontal en cubiertas metálicas o de concreto de manera segura. Este sistema permite realizar trabajos de mantenimiento o inspección en las cubiertas con completa confianza lo que permite una mayor productividad.



## DISEÑO

- Tubo de acero negro Cedula 40  
Ø 4" con fondo y pintura esmalte.
- Cable de acero galvanizado Ø 3/8".
- Master Flash.
- Nudo galvanizado.
- Placa base 1/4".
- Pija lap de 1/4" x 7/8".
- Sellador Sika 201.



## APLICACIONES

- SSR-VP
- KR-18
- RN-100/35
- Multytecho
- R-101
- R-90
- Galvatecho

